

CONFORT

SÉRIE CONFORT

Sistema de correr vocacionado para a utilização de vidro simples ou duplo, ideal para residências tradicionais. Uma das séries mais económicas do mercado com uma estética agradável, confortável e com várias soluções diferentes, correr, tri-rail ou guilhotina.

Acabamentos: Lacados e Anodizados.
Linhas: Reta
Dimensões: Largura aro fixo 70,5mm, 106,6mm Tri-rail
Largura folha de 24,8mm a 32,5mm
Cortes: Corte reto a 90°
Uniões: Aparafusadas
Enchimento: De 4 a 18mm
Aberturas: Correr, Guilhotina

Classificação e caracterização

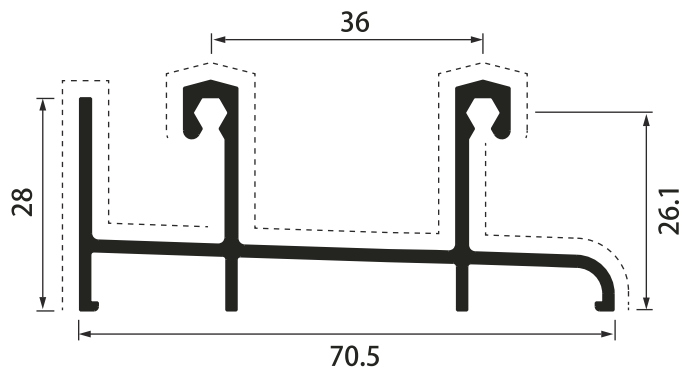
Janela de 2 folhas com 1600 x 2030 mm

- Vidro duplo 4-10-4
- Soleira tubular
- Permeabilidade ao ar: Classe 3
- Estanquidade à água: Classe 7A
- Resistência à pressão do vento: Classe B2
- Coeficiente de transmissão térmica: $U_w = 3,9 \text{ W/m}^2\text{K}$
- Desempenho acústico: $RW = 25 \text{ dB}$

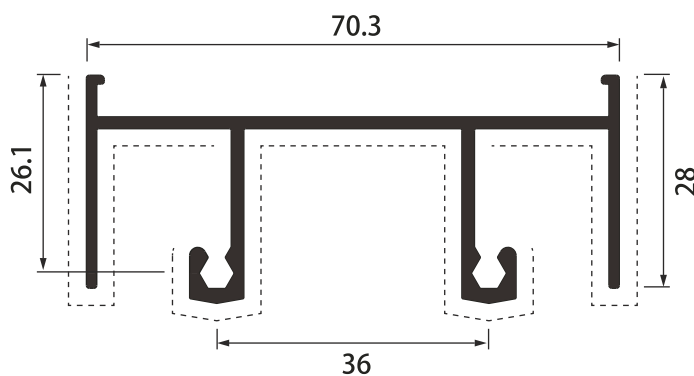
Após 20.000 ciclos de abertura, continuamos a ter um bom funcionamento.

CONFORT

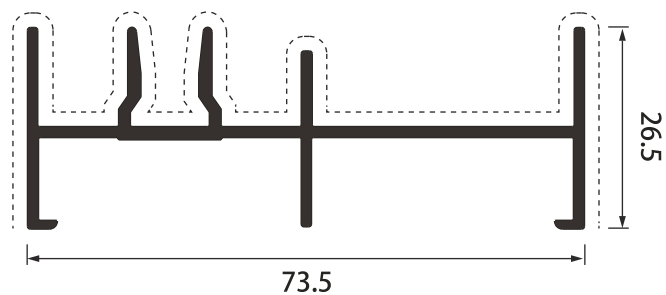
Série de Correr



P04169



P04170

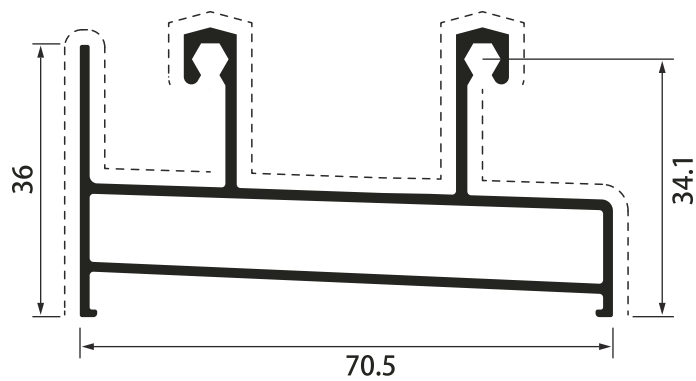


P04167

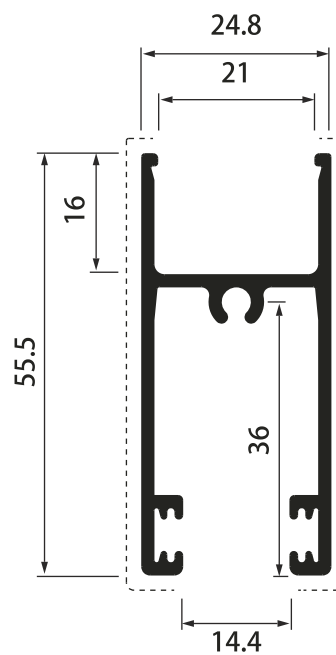


CONFORT

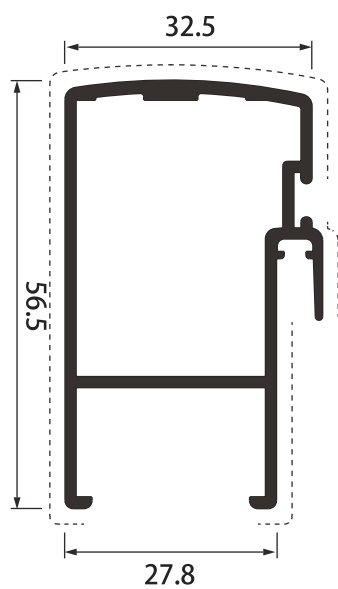
Série de Correr



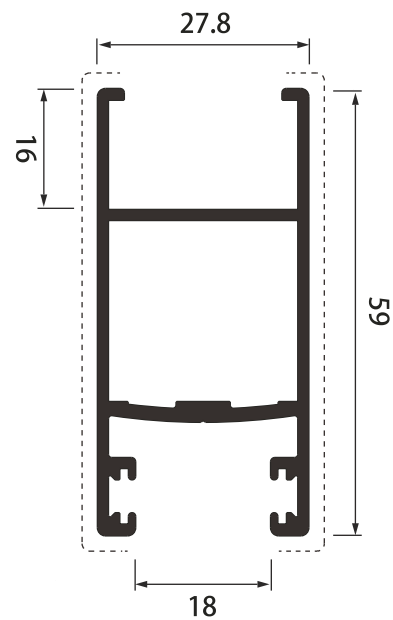
P04168



P04176



P04173

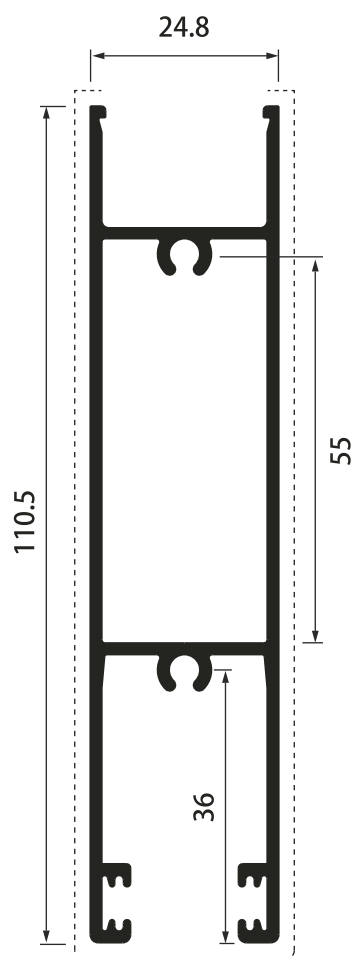


P04381

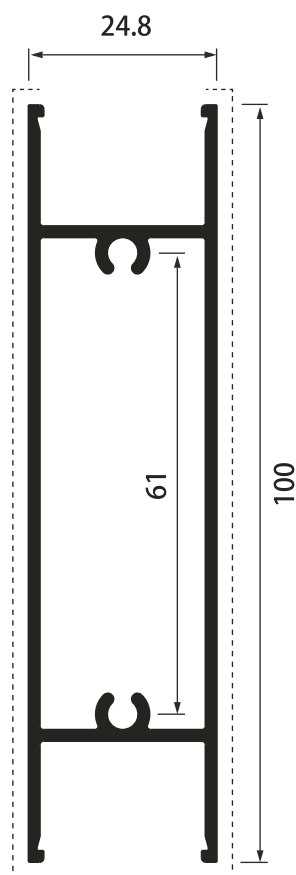


CONFORT

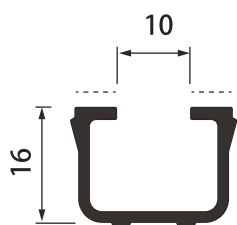
Série de Correr



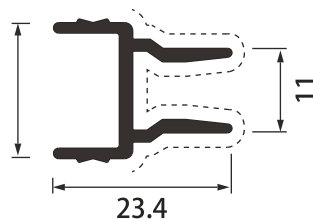
P04177



P04178



P04182

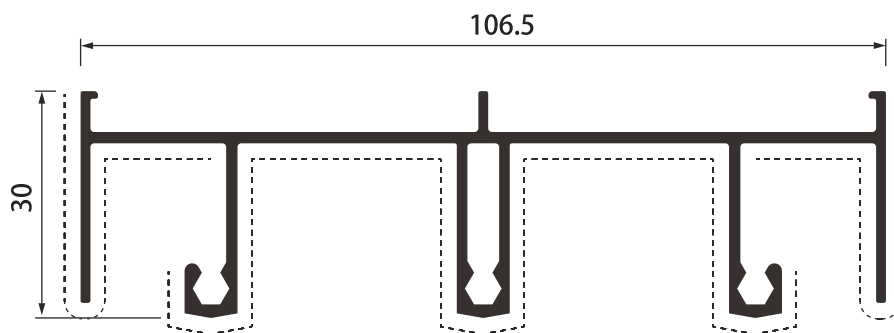


P04179

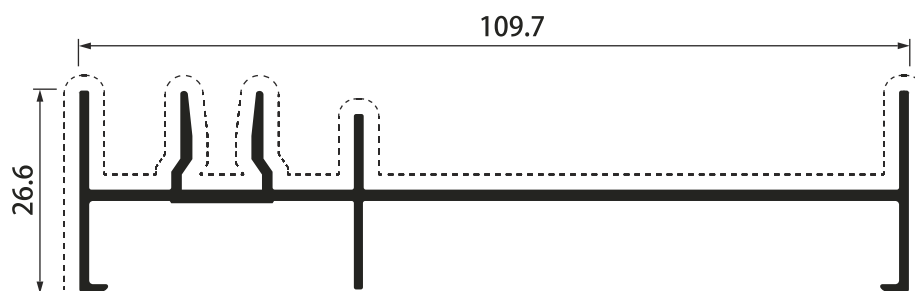


CONFORT

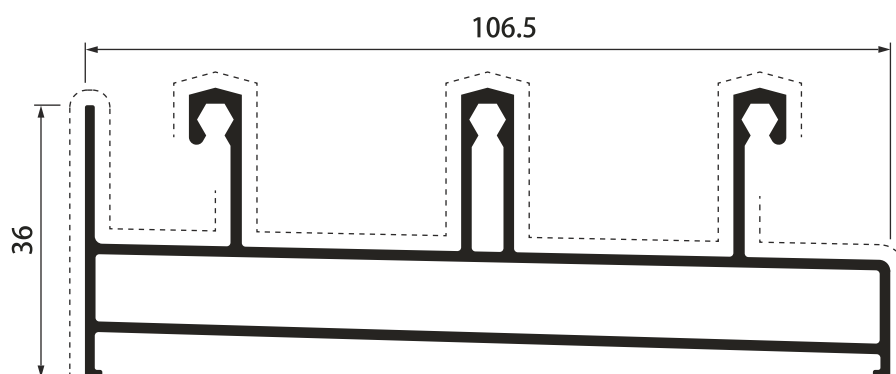
Série de Correr



P05251



P05250



P05252

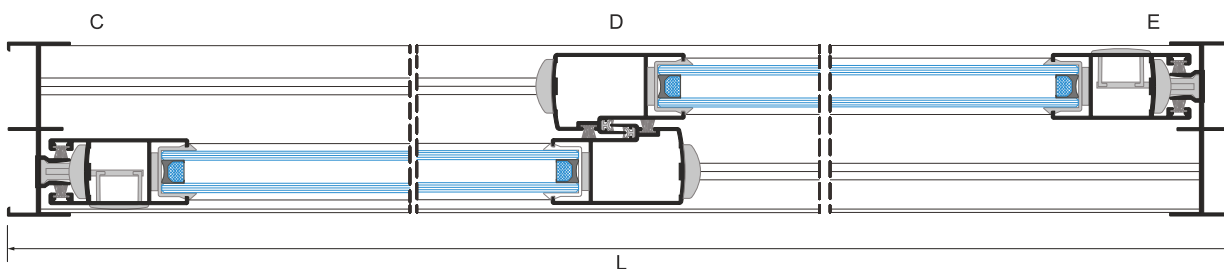
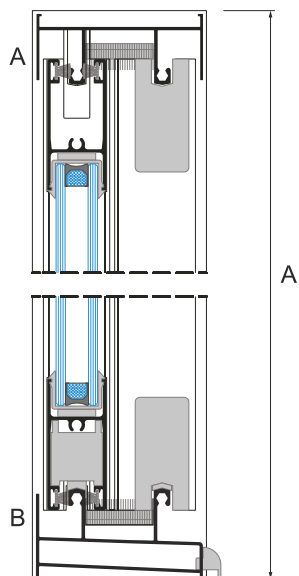
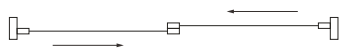
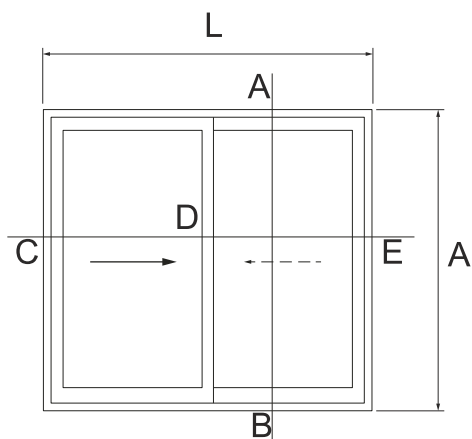


CONFORT

Série de Correr

JANELA DE CORRER DE 2 FOLHAS

(VISTO POR FORA)



PERFIS				
DESC.	REF. ^a	DESIGNAÇÃO	QUANT.	CORTE
	SP4167	OMBREIRA	2A	
	SP4168	SOLEIRA C/ CAIXA	1L	
	SP4170	VERGA	1L	
	SP4173	PRUMADA CENTRAL	2A	
	SP4176	TRAVESSA RODIZIOS	4L	
	SP4381	TRAVESSA LATERAL	2A	

ACESSÓRIOS			
REF. ^a	DESIGNAÇÃO	QUANT.	OBSERVAÇÕES
20016	GANCHO INOX A - G1A	2	
20017	GACHE Nº15 - N15.ZINCA	2	
20054	FECHO LATERAL EMBUTIR	2	
20205	KIT ACCESS. CONFORT	1	
-	CALÇOS	DIV.	

VEDANTES			
DESC.	REF. ^a	DESIGNAÇÃO	QUANT.
	40007	PELÚCIA S/ PELÍCULA 7x7	6A+8L
	40120	VEDANTE CENTRAL 120-4,4	2A
	VARIÁVEL	VEDANTE FRISO P/ VIDRO	4A+4L

Imagens meramente ilustrativas. Acessórios recomendados pela Samoraperfis, podem não corresponder aos ensaios efetuados pela marca.

