

# THERMO LINE

# SÉRIE THERMOLINE

A série de correr Thermoline é uma excelente solução qualidade/preço oferecendo todas as vantagens da rutura térmica, com uma estética moderna e uma boa eficiência energética. É uma boa opção para janelas de grandes dimensões.

---

<b>Acabamentos:</b>	Lacados, Bicolor e Anodizados
<b>Linhas:</b>	Reta
<b>Dimensões:</b>	Largura aro fixo 86,6mm, 132,4mm Tri-rail Largura folha 31,8mm a 35mm
<b>Cortes:</b>	Meia esquadria ou corte reto a 90°
<b>Enchimento:</b>	Até 24mm
<b>Aberturas:</b>	Correr até 4 folhas

---

Classificação e caracterização.

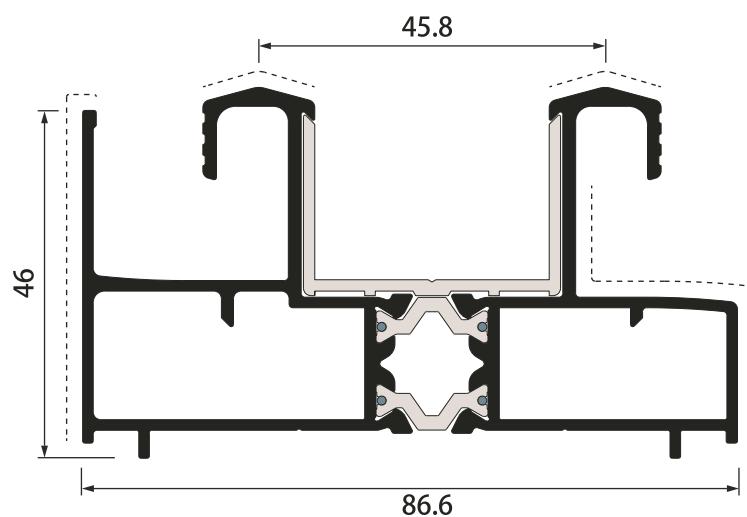
Janelas de 2 folhas com 1230 x 1480 mm

- Vidro duplo 4-14-6
- Permeabilidade ao ar: Classe 3
- Estanquidade à água: Classe 7A
- Resistência à pressão do vento: Classe C5
- Coeficiente de transmissão térmica:  $U_w = 3,1 \text{ W/m}^2\text{K}$
- Desempenho acústico:  $RW = 34 \text{ dB}$

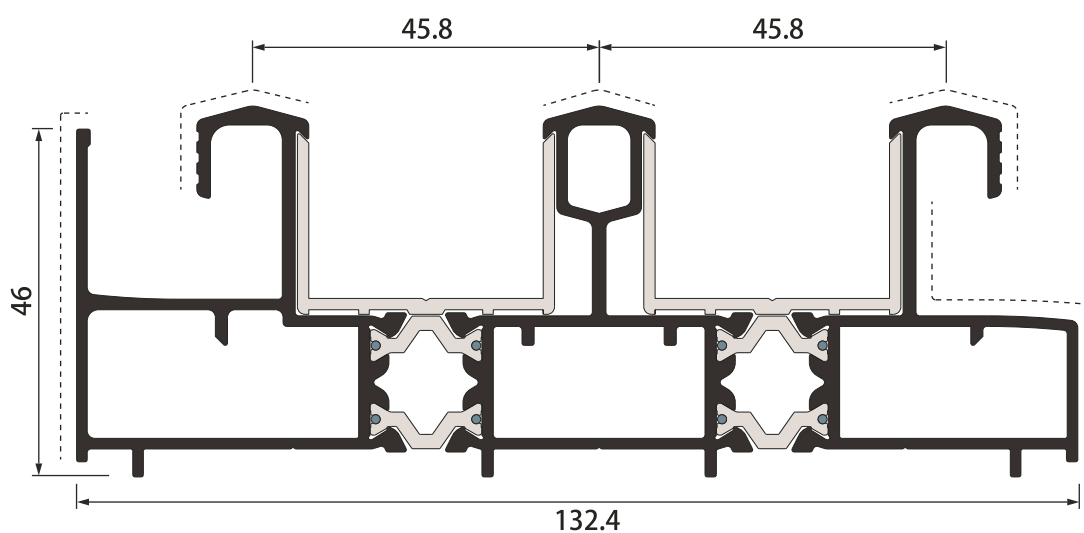
**Após 20.000 ciclos de abertura, continuamos a ter um bom funcionamento.**

# THERMOLINE

Série de Correr com Rutura Térmica



**TL0001**

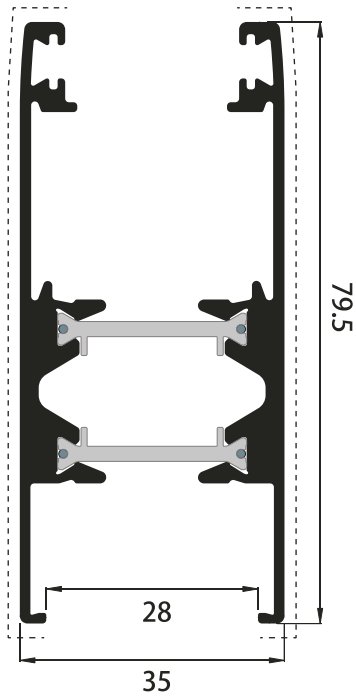


**TL0003**

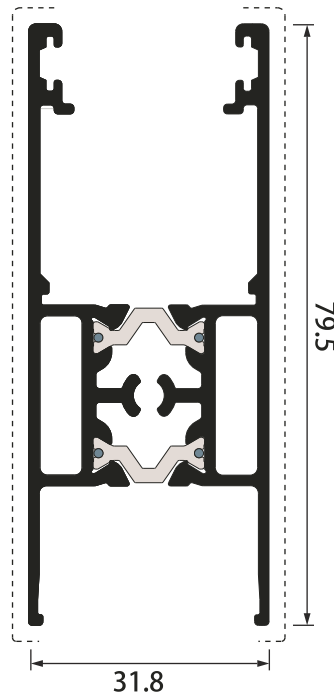


# THERMOLINE

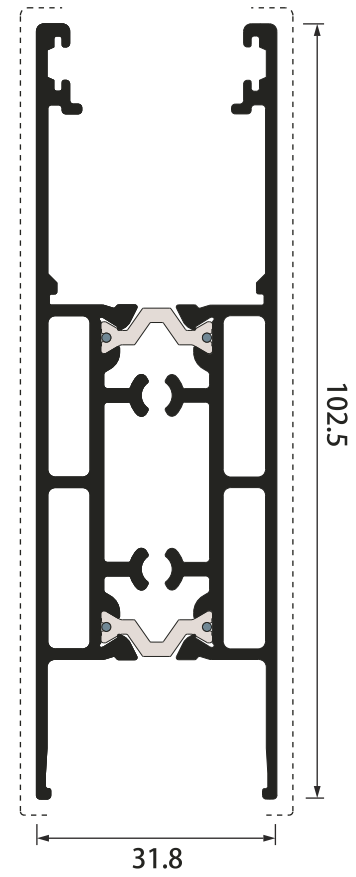
Série de Correr com Rutura Térmica



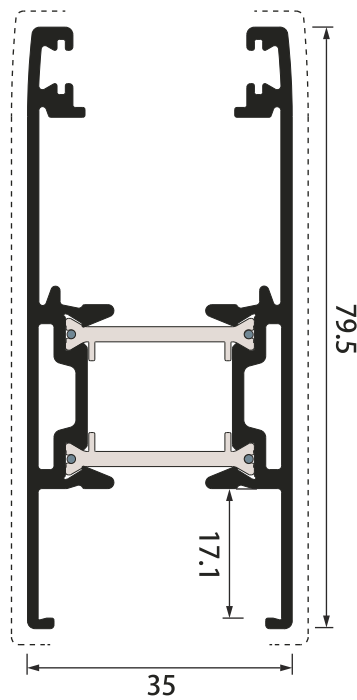
**TL0005**



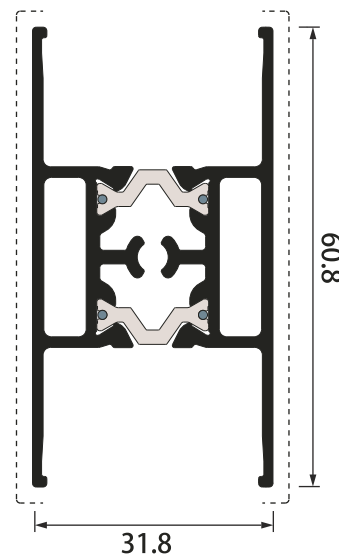
**TL0006**



**TL0007**



**TL0015**

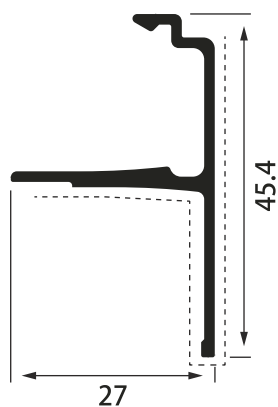


**TL0008**

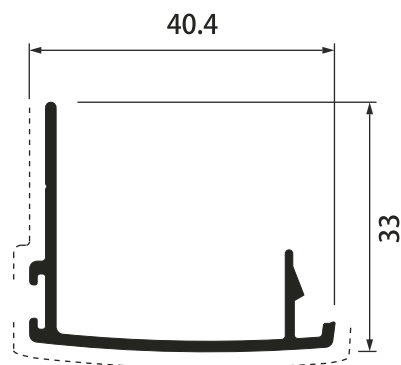


# THERMOLINE

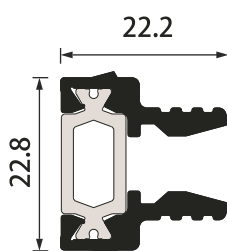
Série de Correr com Rutura Térmica



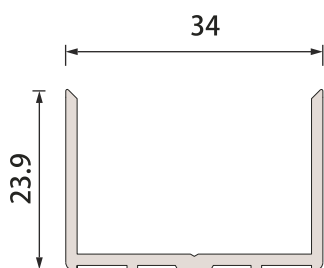
**P09007**



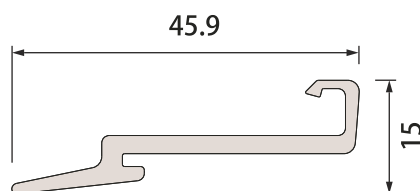
**P09009**



**TL0009**



**PVC207**



**PVC255**

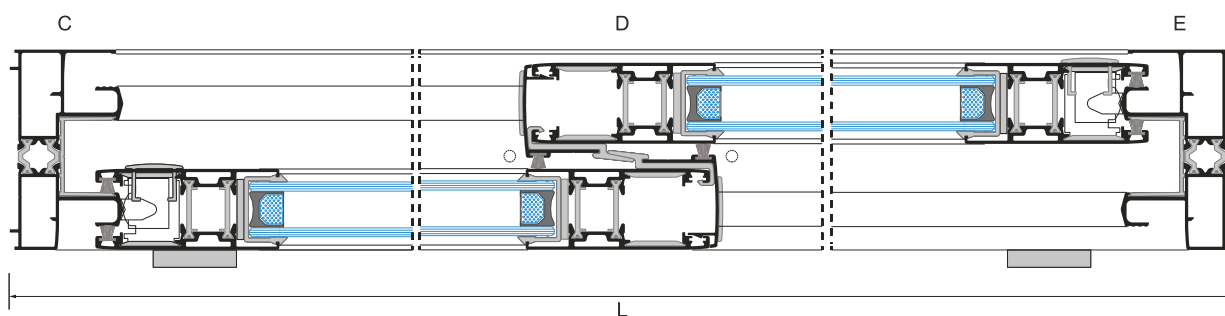
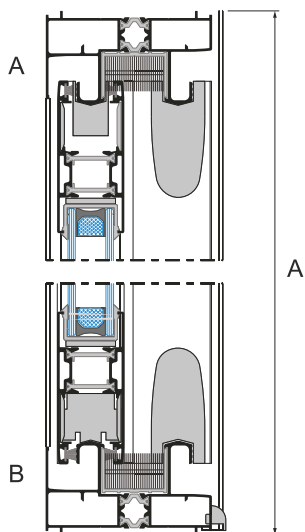
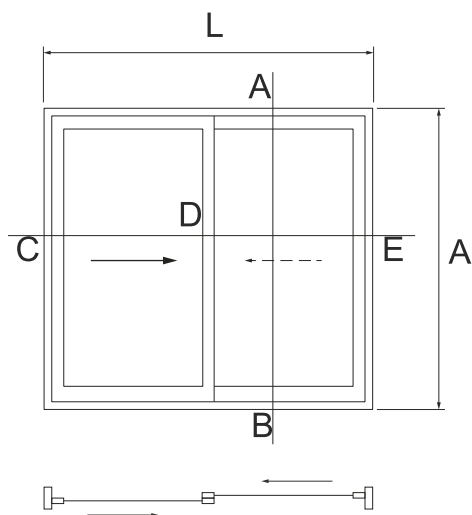


# THERMOLINE

Série de Correr com Rutura Térmica

## JANELA DE CORRER DE 2 FOLHAS

(VISTO POR FORA)



PERFIS				
DESC.	REF. <sup>a</sup>	DESIGNAÇÃO	QUANT.	CORTE
	TL0001	ARO FIXO INTERIOR	2A+2L	
	TL0015	FOLHA	4A+4L	
	TO9009	POSTIÇO CENTRAL	2A	
	PVC207	PERFIL DE ENCAIXE FOLHA CENTRAL EM PVC	2A+2L	
	PVC255	PERFIL DE ENCAIXE FOLHA CENTRAL EM PVC	2A	

ACESSÓRIOS			
REF. <sup>a</sup>	DESIGNAÇÃO	QUANT.	OBSERVAÇÕES
20013	GANCHO G37	2	
20057	FECHO LAT. EMBUTIR 247i	2	
20950	½ KIT 9321.1D160 2 FOLHAS	2	
20951	ESQUADRO DE ARO E FOLHA	16	
20905	GACHE	2	
-	CALÇOS	DIV.	

\* É TAMBÉM SUGERIDA A UTILIZAÇÃO DE UM SISTEMA MULTI-PONTO.

VEDANTES			
DESC.	REF. <sup>a</sup>	DESIGNAÇÃO	QUANT.
	20953	PELÚCIA	6A+8L
	VARIÁVEL	VEDANTE FRISO P/ VIDRO	4A+4L

Imagens meramente ilustrativas. Acessórios recomendados pela Samoraperfis, podem não corresponder aos ensaios efetuados pela marca.

