

THERMO STOP

SÉRIE THERMOSTOP

Sistema de rutura térmica de batente com 45,2mm de largura unido com poliamida de 14,8mm reforçada com fibra de vidro concebido para satisfazer as exigências técnicas de caixilharia de qualidade. Garante conforto térmico e acústico contribuindo para um elevado bem estar superior aliado a um elevado nível de eficiência energética.

Acabamentos: Lacados, Bicolor e Anodizados
Linhas: Redonda, Redonda sem bite
Dimensões: Largura aro fixo 45,2mm
Largura folha 52,4mm
Cortes: Meia esquadria
Bites: Retos de clipar
Enchimento: De 4 a 30mm
Aberturas: Batente (interior ou exterior), Basculante, Oscilo-batente, Projectante, Pivotante, Oscilo-paralela e Harmónio

Classificação e caracterização.

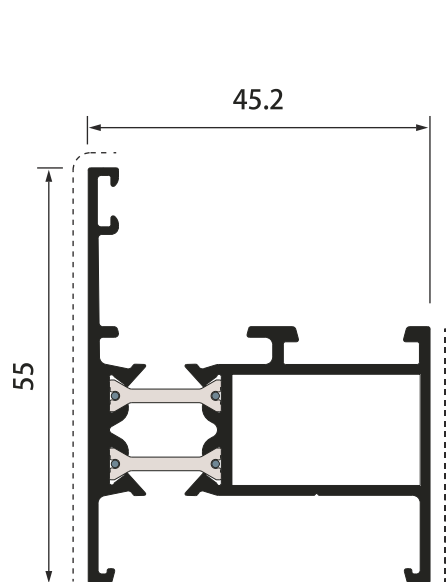
Janela de 2 folhas de batente com 1700 x 2030 mm

- Vidro duplo 4-14-6
- Permeabilidade ao ar: Classe 4
- Estanquidade à água: Classe E750
- Resistência à pressão do vento: Classe C3
- Coeficiente de transmissão térmica: $U_w = 3,2 \text{ W/m}^2\text{K}$
- Desempenho acústico: $RW = 36 \text{ dB}$

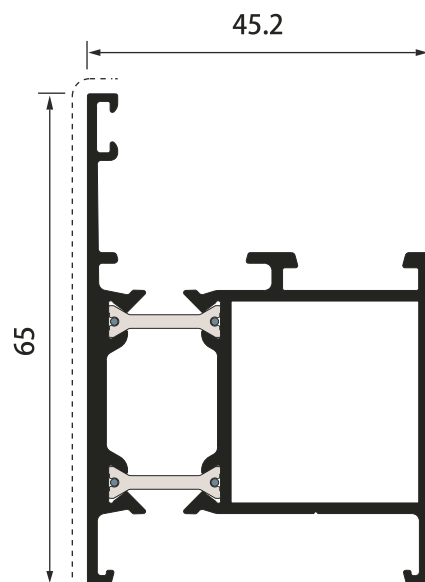
Após 20.000 ciclos de abertura, continuamos a ter um bom funcionamento.

THERMOSTOP

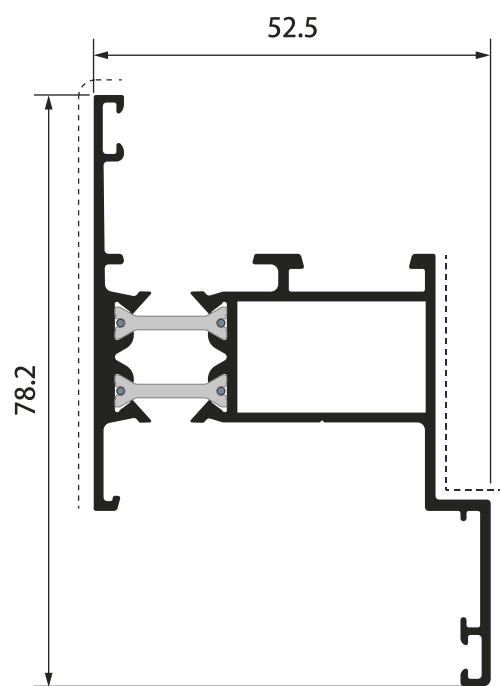
Série de Batente com Rutura Térmica



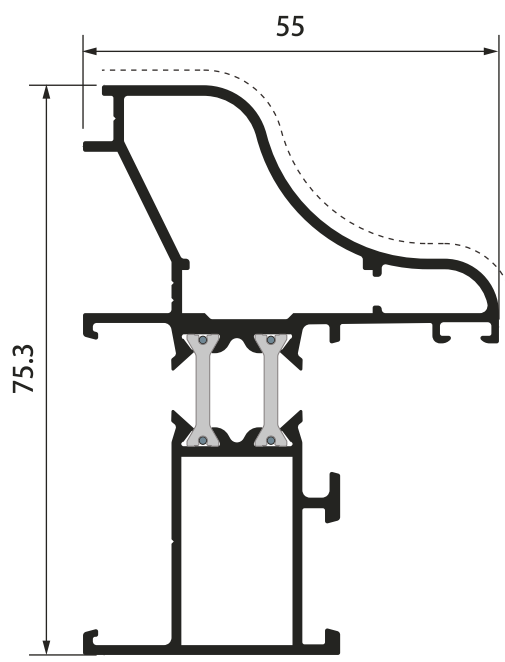
TS0001



TS0013



TS0017

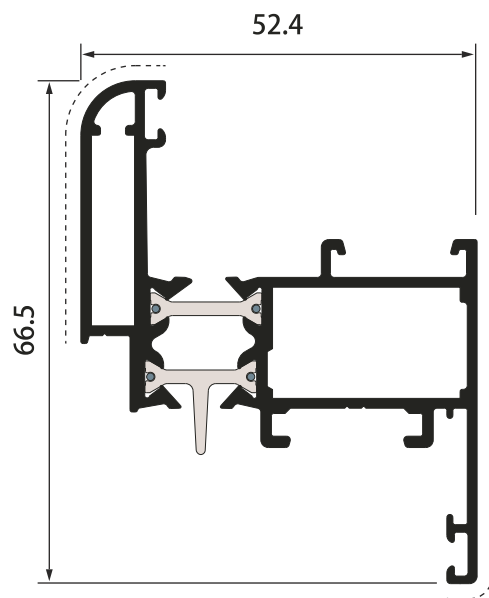


TS0002

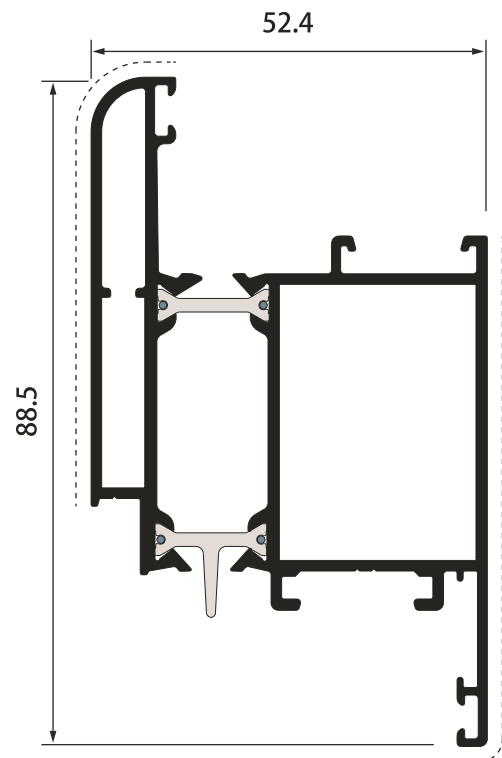


THERMOSTOP

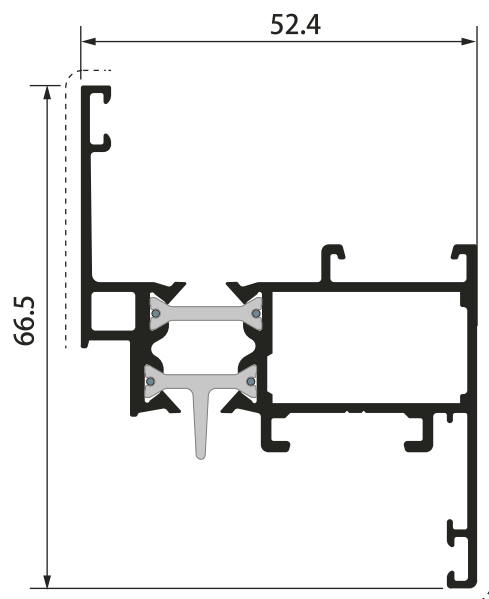
Série de Batente com Rutura Térmica



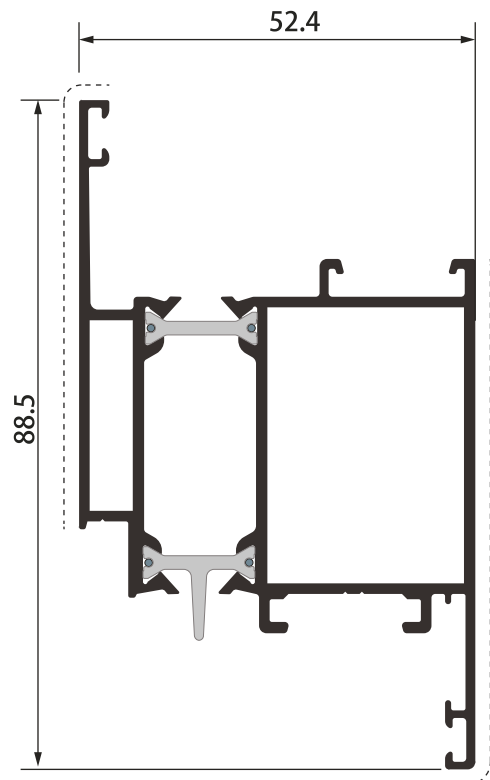
TS0004



TS0006



TS0003

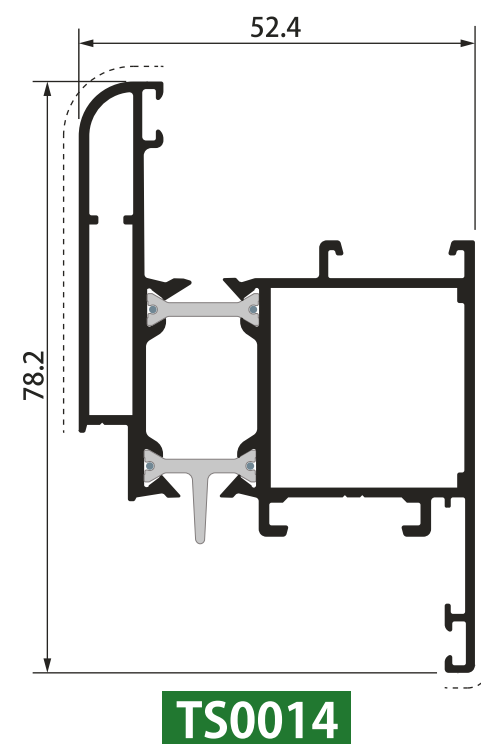
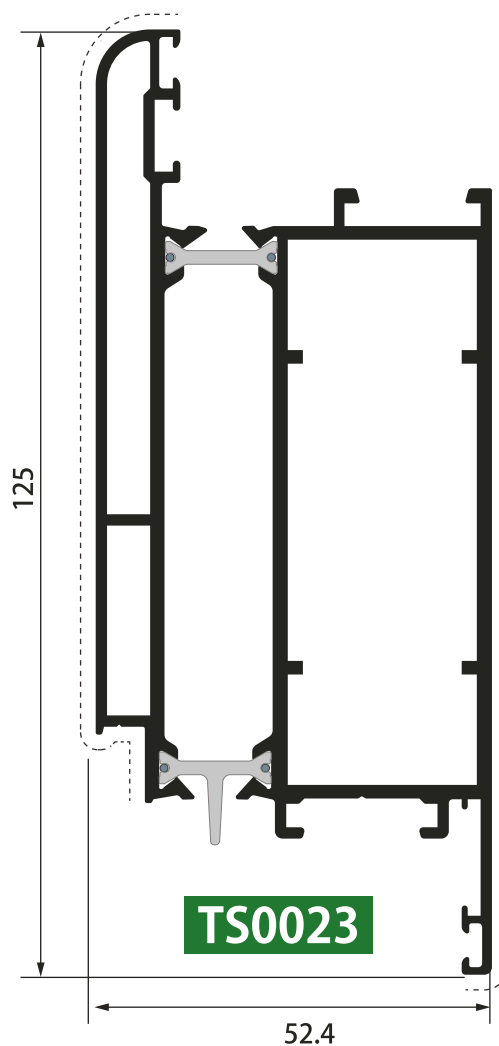
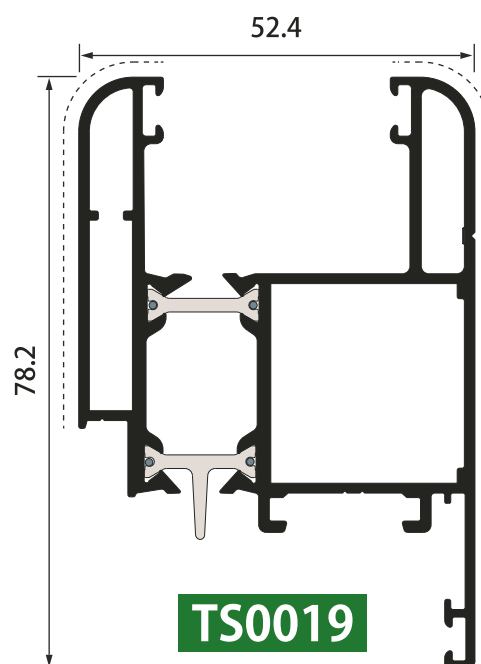
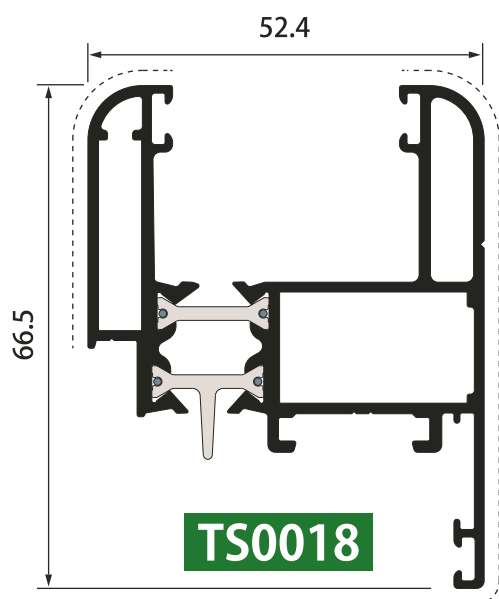


TS0005



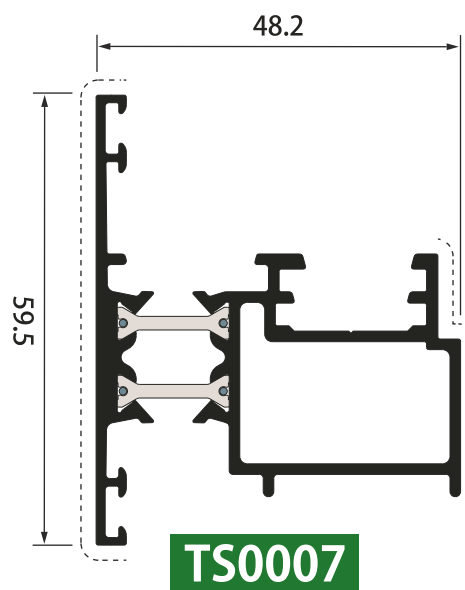
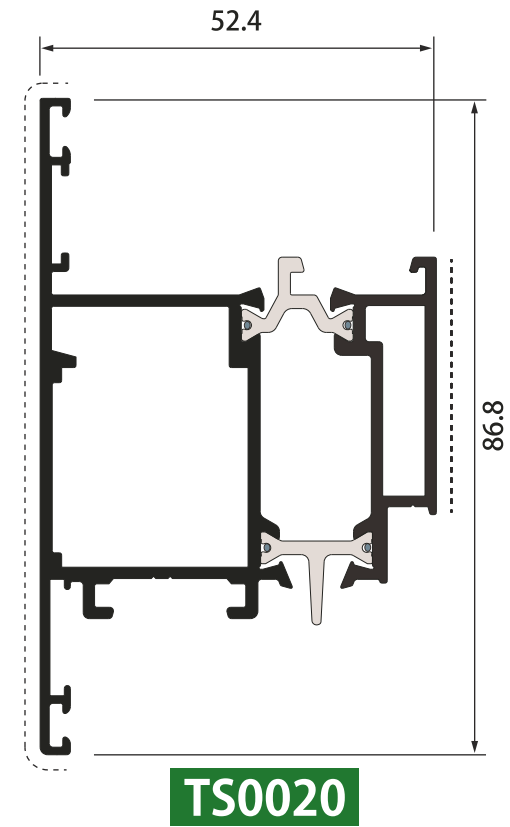
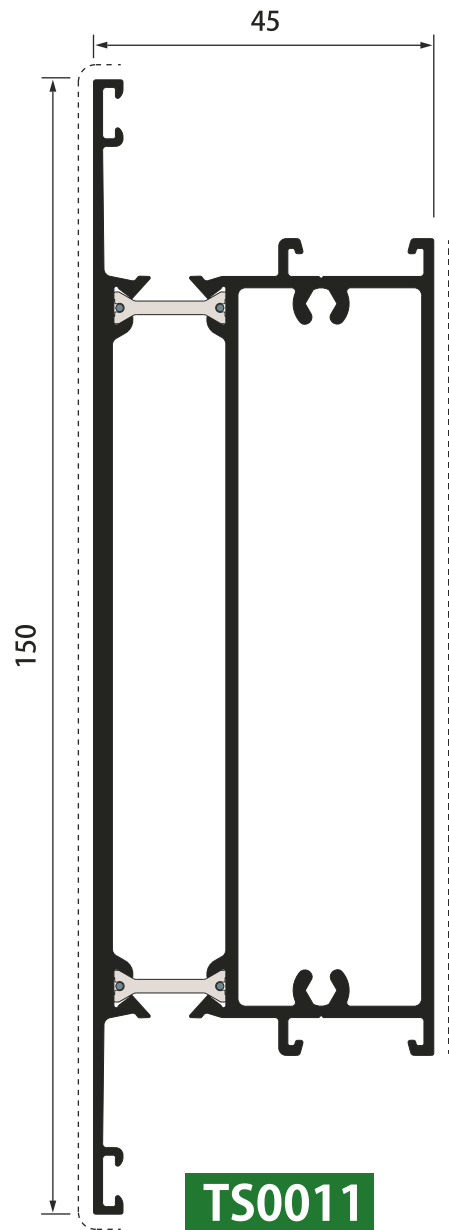
THERMOSTOP

Série de Batente com Rutura Térmica



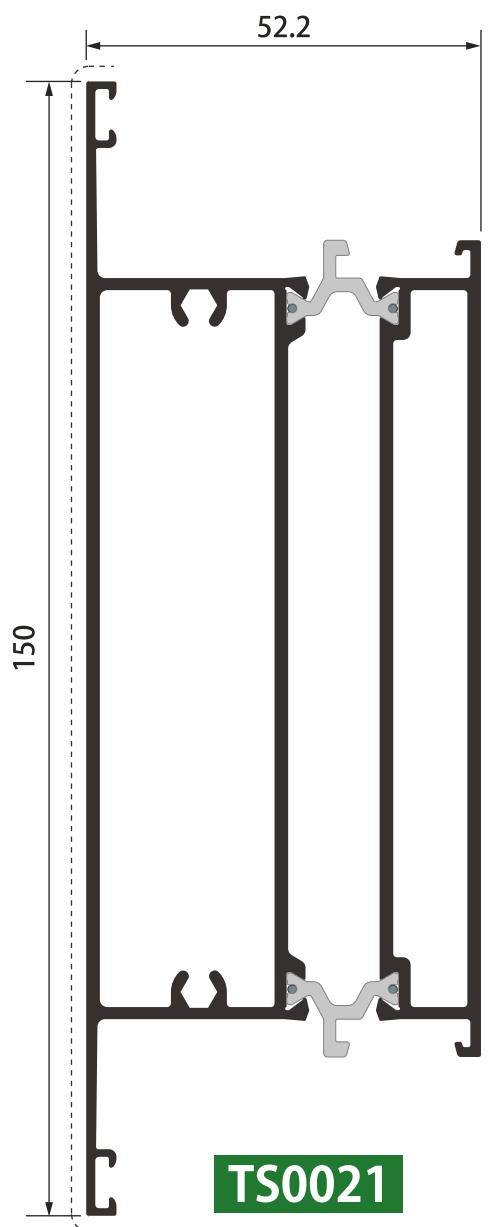
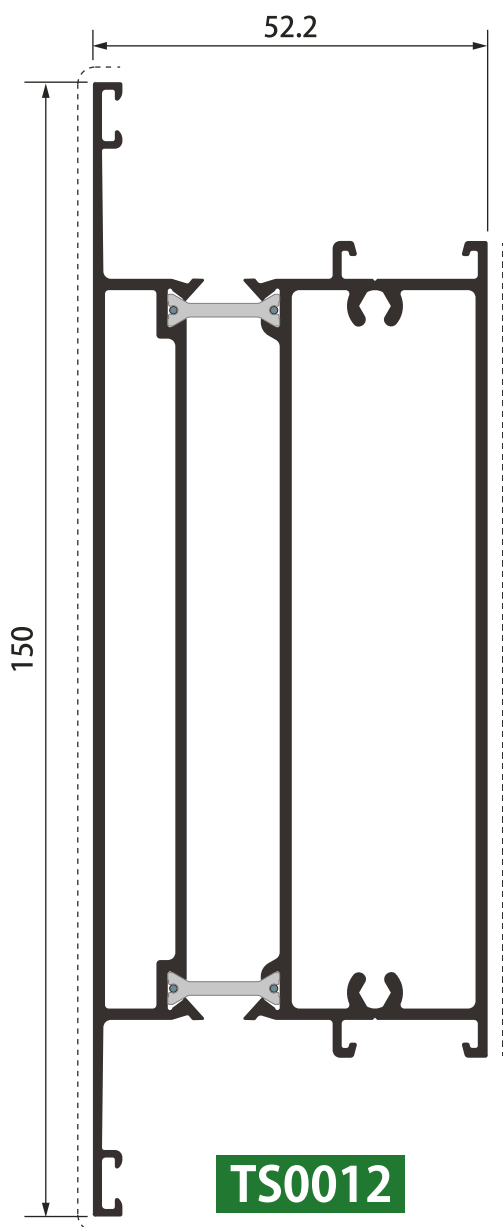
THERMOSTOP

Série de Batente com Rutura Térmica



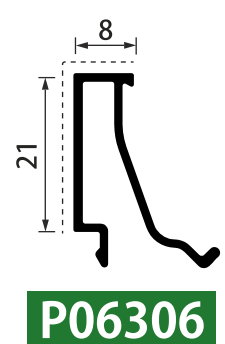
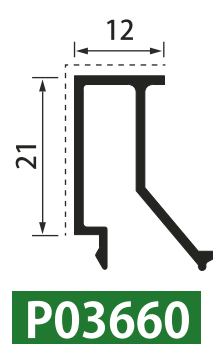
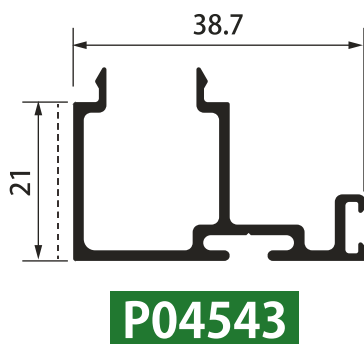
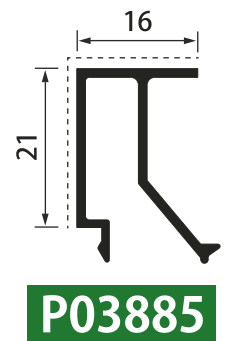
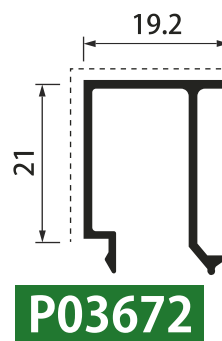
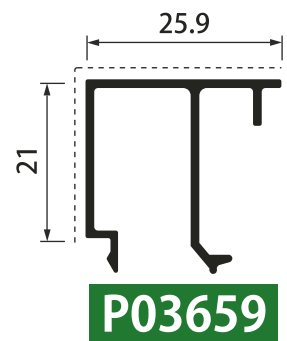
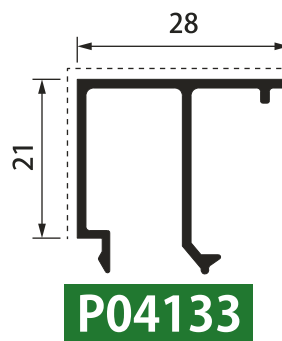
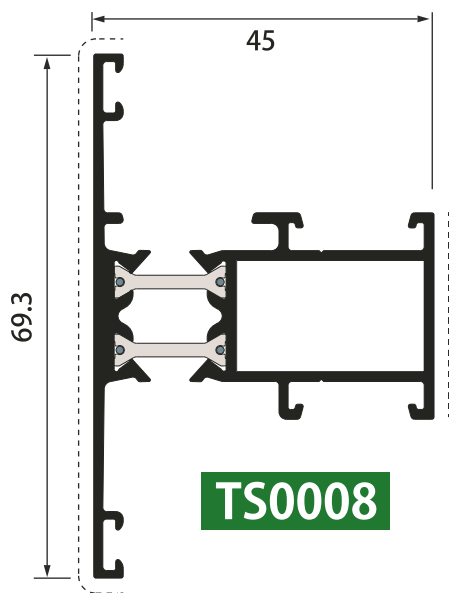
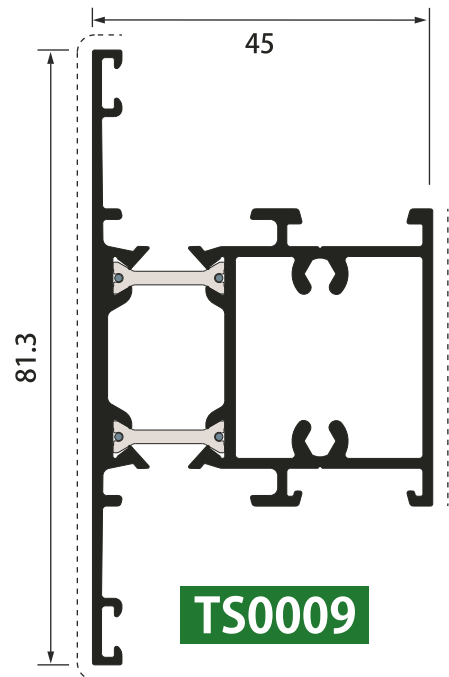
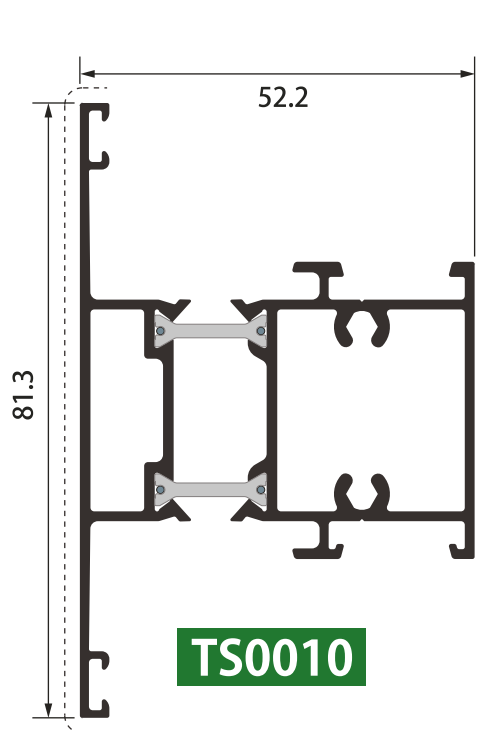
THERMOSTOP

Série de Batente com Rutura Térmica



THERMOSTOP

Série de Batente com Rutura Térmica

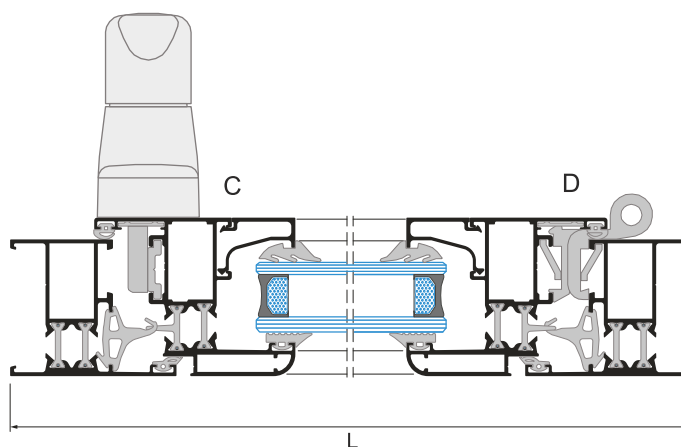
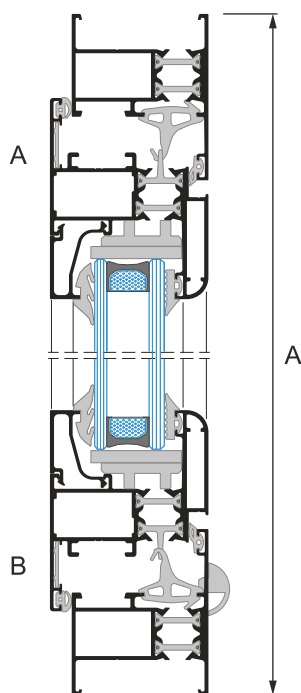
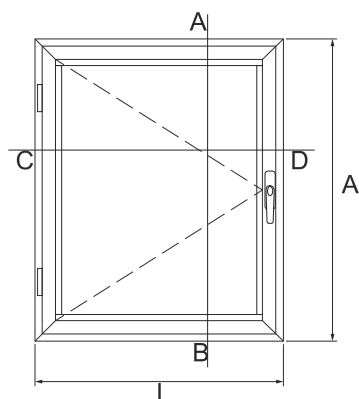


THERMOSTOP

Série de Batente com Rutura Térmica

JANELA DE ABRIR DE 1 FOLHA

(VISTO POR DENTRO)



PERFIS				
DESC.	REF. ^a	DESIGNAÇÃO	QUANT.	CORTE
	TS0001	ARO FIXO	2A+2L	
	TS0004	ARO MÓVEL	2A+2L	
	P06306	BITE	2A+2L	
	SA33	BARRA CREMONE	2A	

ACESSÓRIOS			
REF. ^a	DESIGNAÇÃO	QUANT.	OBSERVAÇÕES
10113	CREMONE CE-620 - ALPH	1	
10000	DOBRADIÇA CE 2F - ALPH	2	
10505	ESQUADRO A24314	8	
10803	GOTEIRA 782 - PL	2	
10156	KIT CREMONE - S2I - ALPH	1	
20901	ESQ. ALINHAMENTO INT.	4	
20902	ESQ. ALINHAMENTO EXT.	4	
20903	PINO P/ ESQ. AL. EXT.	8	
20912	CANTOS P/ TS	4	
-	CALÇO	DIV.	

VEDANTES			
DESC.	REF. ^a	DESIGNAÇÃO	QUANT.
	20905	VEDANTE FOLHA REF. P726-200E1	2A+2L
	20908	VEDANTE ARO REF. P939-100E1	2A+2L
	20909	VEDANTE CENTRAL REF. P501	2A+2L
	VARIÁVEL	VEDANTE EXTERIOR VIDRO	2A+2L
	VARIÁVEL	VEDANTE FRISO P/ VIDRO	2A+2L

Imagens meramente ilustrativas. Acessórios recomendados pela Samoraperfis, podem não corresponder aos ensaios efetuados pela marca.

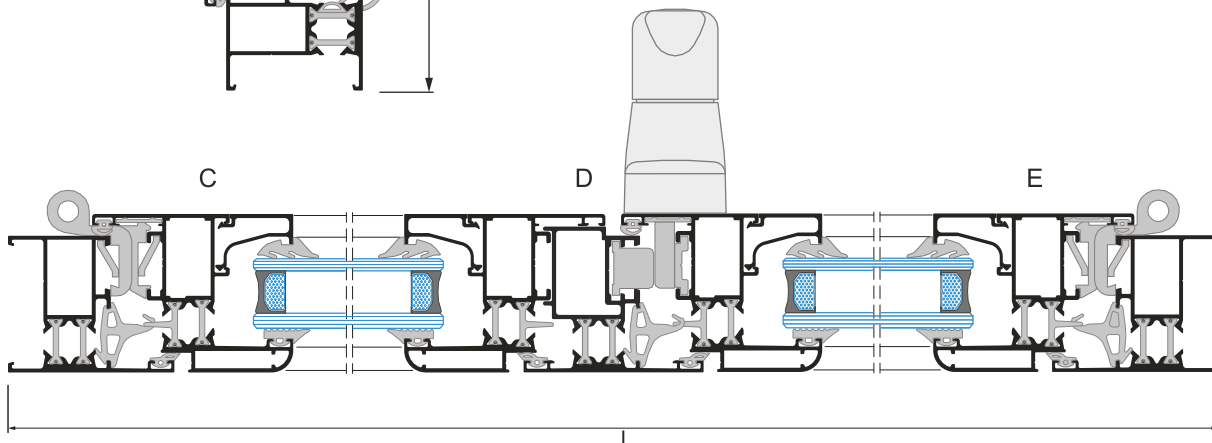
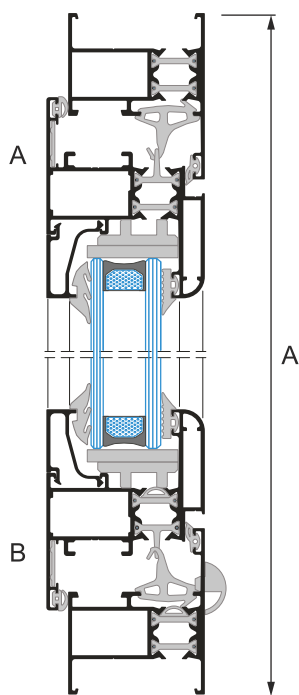
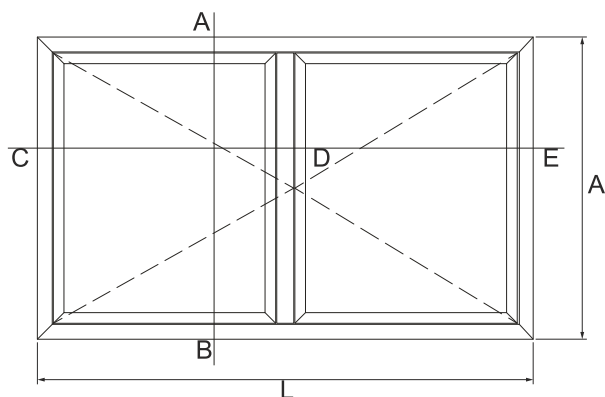


THERMOSTOP

Série de Batente com Rutura Térmica

JANELA DE ABRIR DE 2 FOLHAS

(VISTO POR FORA)



PERFIS				
DESC.	REF. ^a	DESIGNAÇÃO	QUANT.	CORTE
	TS0001	ARO FIXO	2A+2L	
	TS0004	ARO MÓVEL	4A+4L	
	Ts0007	INVERSOR	1A	
	P06306	BITE	4A+4L	
	SA33	BARRA CREMONE	4A	

ACESSÓRIOS			
REF. ^a	DESIGNAÇÃO	QUANT.	OBSERVAÇÕES
10113	CREMONE CE-620 - ALPH	1	
10220	FECHO 2ª F 33024 - ALPH	2	
10000	DOBRADIÇA CE 2F - ALPH	4	
10505	ESQUADRO A24314	12	
10803	GOTEIRA 782 - PL	2	
10156	KIT CREMONE - S2I - ALPH	1	
20901	ESQ. ALINHAMENTO INT.	4	
20902	ESQ. ALINHAMENTO EXT.	4	
20903	PINO P/ ESQ. AL. EXT.	8	
20912	CANTOS P/ TS	4	
20904	TOPO POSTIÇO CENTRAL	1	P/ APLICAR NO INVERSOR TS0007
-	CALÇO	DIV.	

VEDANTES			
DESC.	REF. ^a	DESIGNAÇÃO	QUANT.
	20905	VEDANTE FOLHA REF. P726-200E1	4A+4L
	20908	VEDANTE ARO REF. P939-100E1	2A+2L
	20909	VEDANTE CENTRAL REF. P501	3A+2L
	VARIÁVEL	VEDANTE EXTERIOR VIDRO	4A+4L
	VARIÁVEL	VEDANTE FRISO P/ VIDRO	4A+4L

Imagens meramente ilustrativas. Acessórios recomendados pela Samoraperfis, podem não corresponder aos ensaios efetuados pela marca.

